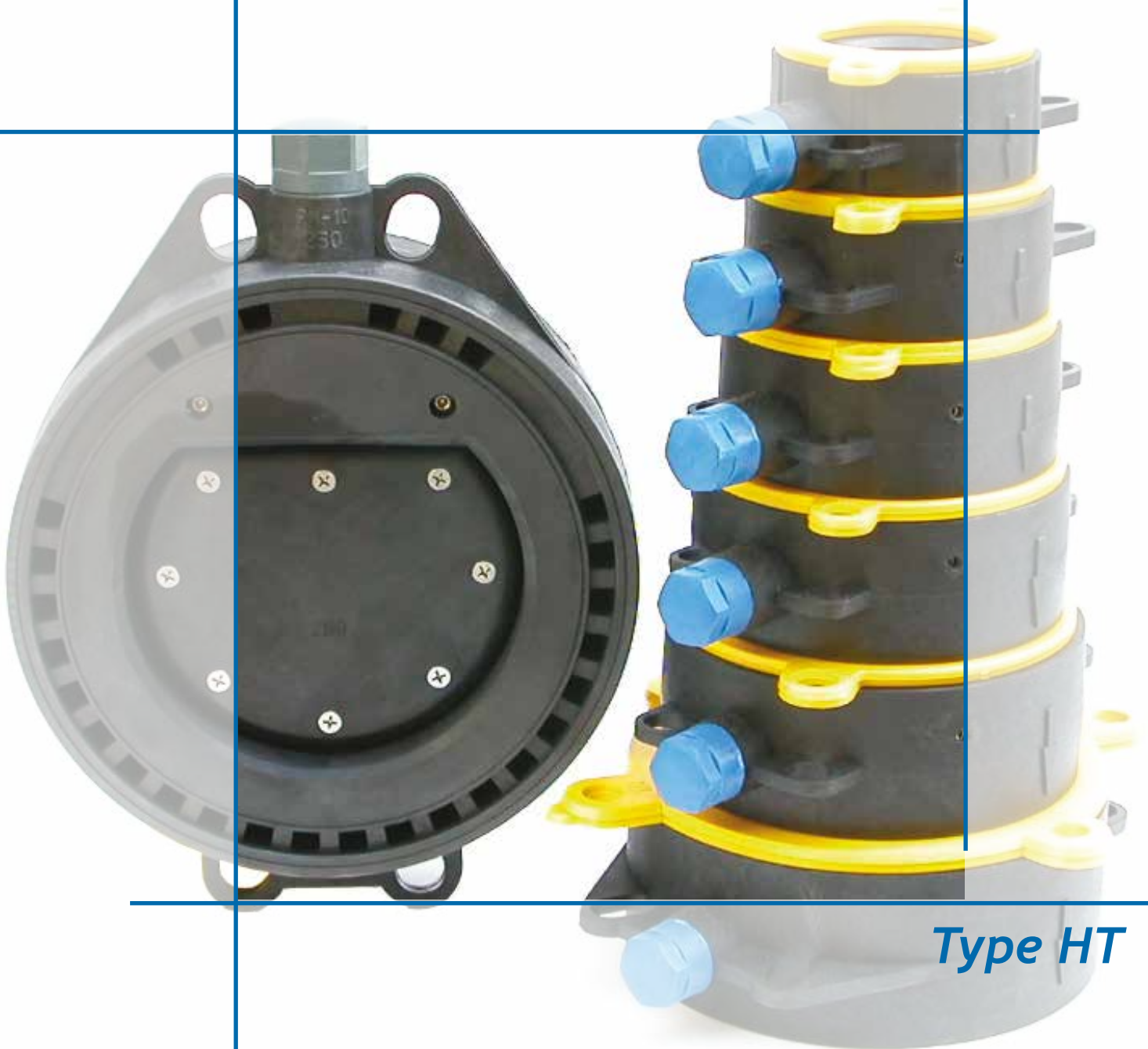


HT Terugslagklep



Type HT



**POWER
PLASTICS b.v.**

Grp. 304

HT Veerbelaste Terugslagkleppen

De HT Terugslagkleppen zijn kleppen van hoge kwaliteit en hebben een lange levensduur. De terugslagkleppen zijn anti-corrosie en hebben een maximale doorlaat.

Specificaties

- ▶ Inbouw: Dit met behulp van kraagbussen en flenzen. Geassembleerd vanuit Power Plastics (Deze zijn te vinden op bladzijde 107 van deze catalogus, groep 3 onder nr. 320.316) Gegalvaniseerde moerbouten. (Deze zijn te vinden op bladzijde 24 van deze catalogus, groep 1 bouten onder nr. 146.901 en moeren onder nr. 146.904) Zowel horizontaal als verticaal te monteren.
- ▶ Afdichting: EPDM
- ▶ Materiaal: Versterkt PP
- ▶ Veer: RVS
- ▶ Werkdruk: 16 bar
- ▶ Temp. max: 60 °C

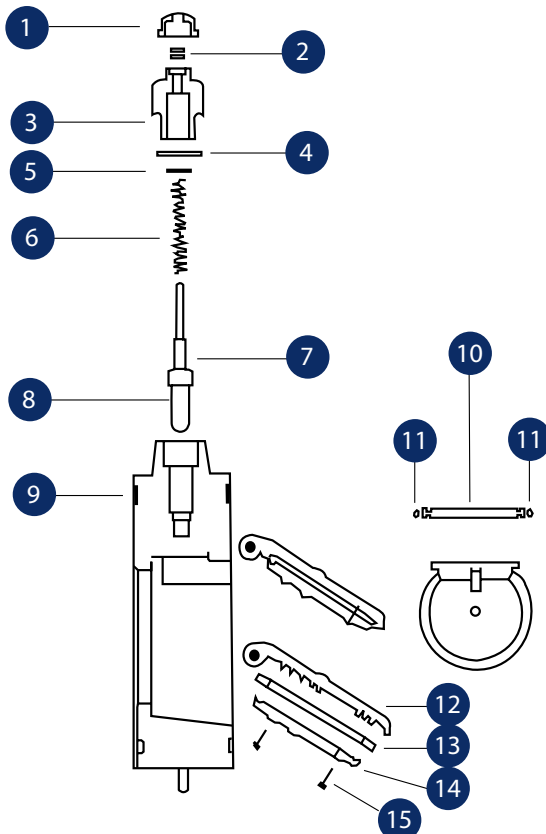
Nominale druk

- ▶ Van 75 tot 140 mm Ø P.N. 16 / 20°
- ▶ Van 160 tot 200 mm Ø P.N. 10 / 20°

Verschillende opties

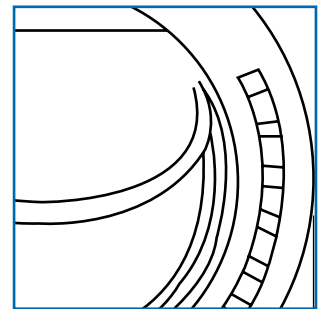
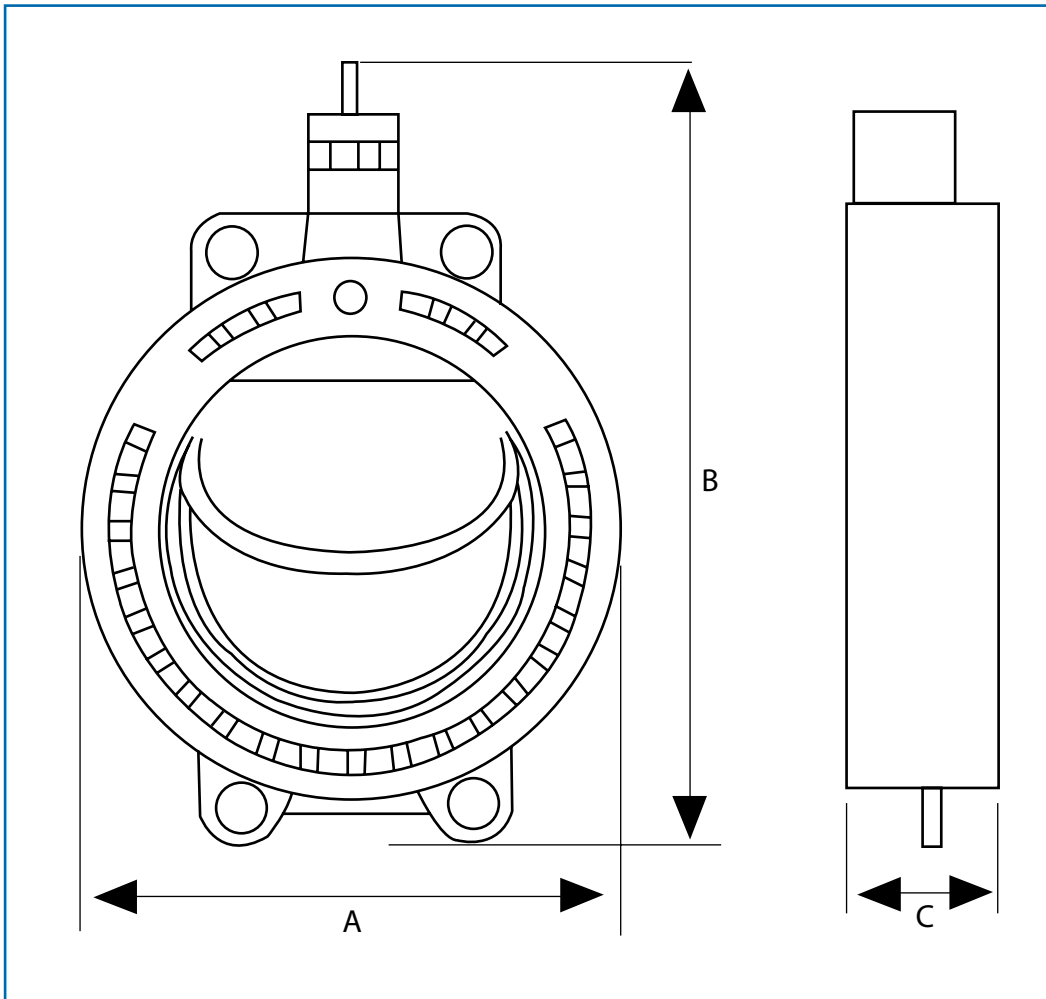
- ▶ Standindicatie
- ▶ Niet veerbelaste uitvoering
- ▶ Voetklep uitvoering

Onderdelen materiaal



1. PPFV
2. NBR
3. PPFV
4. NBR
5. RESINA ACETILICA
6. INOX
7. INOX
8. RESINA ACETILICA
9. PPFV
10. INOX
11. NBR
12. RESINA ACETILICA
13. EPDM
14. PPFV
15. INOX

Inbouwmaten HT Terugslagkleppen

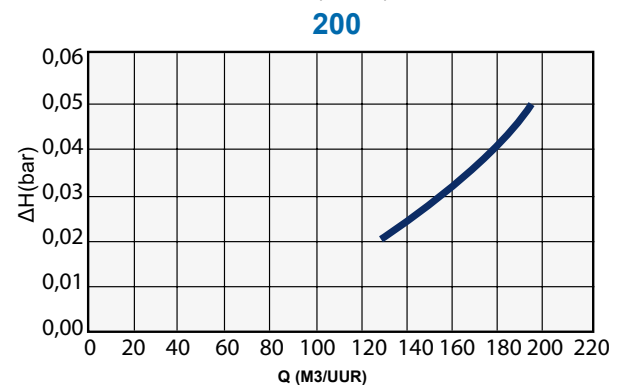
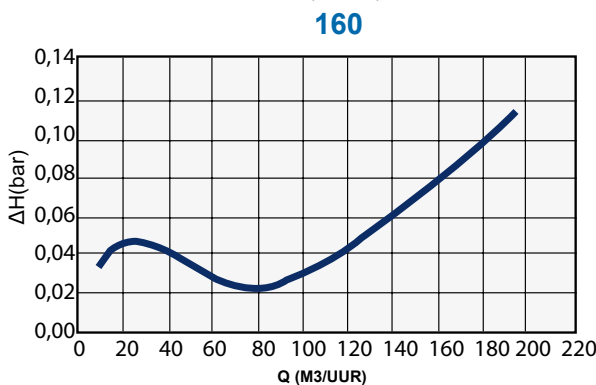
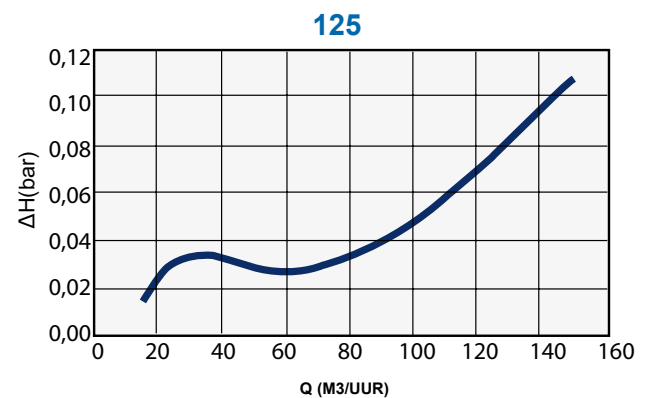
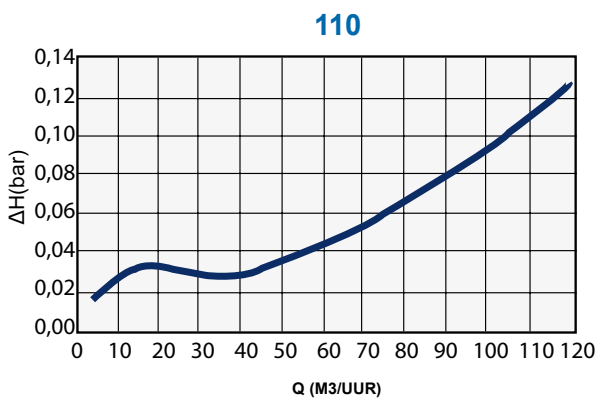
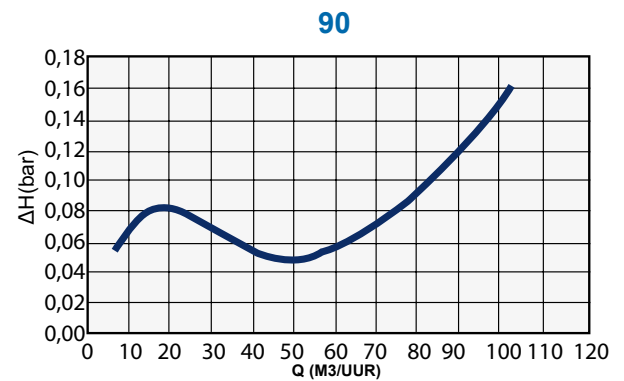
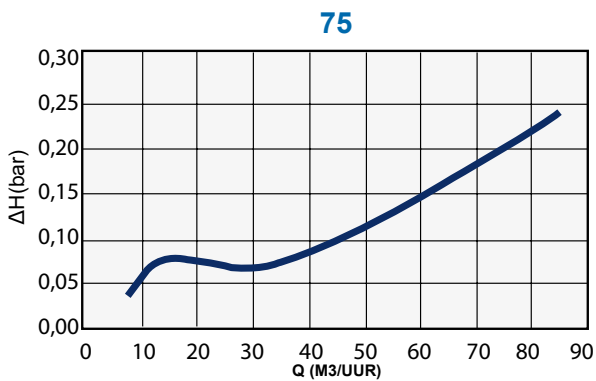


HT Terugslagklep zonder indicator

Dia.	DN	Gew. (gr)	A	B	C
90	80	666	130	214	58
110	100	800	151	232	59
125	110	1083	170	248	67
140	125	1445	190	265	73
160	150	2052	217	284	80
200	175	2942	250	332	89
250	225	6650	322	385	128

HT Terugslagklep met indicator

Dia.	DN	Gew. (gr)	A	B	C
90	80	675	130	214	58
110	100	808	151	232	59
125	110	1103	170	248	67
140	125	1455	190	265	73
160	150	2062	217	284	80
200	175	2950	250	332	89
250	225	6850	322	385	128



HT terugslagklep zonder indicator

Artikelcode	Omschrijving
304.110.090	Terugslagklep 090 ht
304.110.110	Terugslagklep 110 ht
304.110.125	Terugslagklep 125 ht
304.110.140	Terugslagklep 140 ht
304.110.160	Terugslagklep 160 ht
304.110.200	Terugslagklep 200 ht
304.110.250	Terugslagklep 225 ht

In de catalogus kunt u de artikelcodes vinden van kale HT Terugslagkleppen zonder indicator onder het nummer 304.100

HT Terugslagklep met indicator

Artikelcode	Omschrijving
304.130.090	Terugslagklep 090 ht + indicator
304.130.110	Terugslagklep 110 ht + indicator
304.130.125	Terugslagklep 125 ht + indicator
304.130.140	Terugslagklep 140 ht + indicator
304.130.160	Terugslagklep 160 ht + indicator
304.130.200	Terugslagklep 200 ht + indicator
304.130.250	Terugslagklep 225 ht + indicator

In de catalogus kunt u de artikelcodes vinden van kale HT Terugslagkleppen zonder indicator onder het nummer 304.120